



# LAVE-VERRES AX-40 230/50/1

Panier de 400 mm x 400 mm et hauteur de passage 300 mm.

1303080



## DESCRIPTION COMMERCIALE

- ✓ Sani-Control : désinfection garantie.
- ✓ Châssis encastrés et porte easy-grip : hygiène et ergonomie.
- ✓ Bras de lavage Hydroblade exclusifs : efficacité maximale.
- ✓ Système de filtrage en 3 étapes.
- ✓ Châssis à double paroi partielle.

### Garantie Sani-Control

- ✓ DÉSINFECTION GARANTIE conformément à la norme DIN 10534.
- ✓ Fonction THERMAL LOCK : garantit un rinçage à la température appropriée pour désinfecter la vaisselle.

### Nouveaux châssis encastrés

- ✓ Conception ergonomique avec des coins arrondis afin de prévenir l'accumulation de saleté et de faciliter le nettoyage.
- ✓ Volume de cuve compact (économie d'eau de 50 % par rapport à la gamme précédente).
- ✓ Rails de paniers encastrés

### Bras de lavage Hydroblade™

- ✓ Tuyères améliorées pour une plus grande efficacité de lavage.
- ✓ La conception « monobloc » offre durabilité et résistance aux chocs.
- ✓ Économie de 30 % de consommation d'eau lors du rinçage par rapport à la gamme précédente.

### Système de filtrage en 3 étapes : surface, cuve et aspiration

- ✓ Préserve l'eau de lavage dans des conditions optimales pour maintenir une efficacité de lavage constante.
- ✓ Grâce à leur conception « easy-on », les filtres de surface peuvent être rapidement retirés, sans qu'il soit nécessaire de démonter les bras de lavage.

### Porte « Easy-grip » : nouveau design avec poignée intégrée

### dans la porte

- ✓ Conception sans aspérités et zones difficiles d'accès : prévient les dépôts de saleté et favorise le nettoyage.
- ✓ Sa poignée ergonomique offre une prise en main parfaite, même lorsque les mains sont humides.
- ✓ Capacité de charge de 300 mm : grande polyvalence permettant de laver une vaste gamme de verres et des assiettes de taille moyenne.
- ✓ Porte à double paroi, micro de sécurité et joint de haute qualité.

### Warewashing, made simple

- ✓ Active Xperience : utilisation simple et intuitive
- ✓ Cycles dédiés : sélection du programme de lavage approprié à l'aide d'icônes.
- ✓ Panneau de commande électronique avec protection anti-humidité IP65.

### You will never WASH ALONE

- ✓ Tech-Services : notre équipe de techniciens vous aidera à maintenir votre machine toujours au point.
- ✓ Services de conception : dites-nous quels sont vos besoins et nous vous conseillerons.
- ✓ 60 ans d'expérience et de savoir-faire à votre disposition.

## INCLUS

- ✓ Doseur de produit de rinçage.
- ✓ 1 panier mixte (assiettes).
- ✓ 1 panier à verres.
- ✓ 1 petit panier à couverts.

## OPTIONS

- Kit distributeur de détergent.
- B : Pompe de vidange de trop-plein. Renouvellement de l'eau de la cuve suivant le principe de densité.
- Accessoire à double niveau permettant de laver deux paniers simultanément.

## ACCESSOIRES

- Adoucisseurs manuels
- Adoucisseurs automatiques
- Panier 400 x 400
- Inserts / Suppléments / Autres
- Pieds hauts
- Osmoseur OS-140P
- Doseurs
- Socle pour lave-verres de 400x400
- Kit double panier pour AX/UX-40

## SPÉCIFICATIONS

Dimensions du panier: 400 mm x 400 mm

Hauteur utile: 300 mm

Durée cycle(s): 90 / 120 / 150 / 180 " "

Production paniers/heure: 40 / 30 / 20

Contenance chaudière rinçage: 3.2 l

Contenance de la cuve: 9 l

Consommation eau/cycle: 2.2 l

### Puissance

- ✓ Puissance de la pompe: 250 W / 0.33 Hp
- ✓ Puissance cuve: 1200 W
- ✓ Puissance chaudière: 2500 W
- ✓ Puissance totale: 2750 W

Alimentation électrique: 230 V / 50 Hz / 1 ~ (12 A)

Connexion électrique: 2P+G

### Dimensions extérieures

- ✓ Largeur :470 mm
- ✓ Profondeur: 537 mm



LAVERIE  
LAVE-VERRES PROFESSIONNEL

fiche commerciale  
mise à jour 29/03/2022



# LAVE-VERRES AX-40 230/50/1

Panier de 400 mm x 400 mm et hauteur de passage 300 mm.

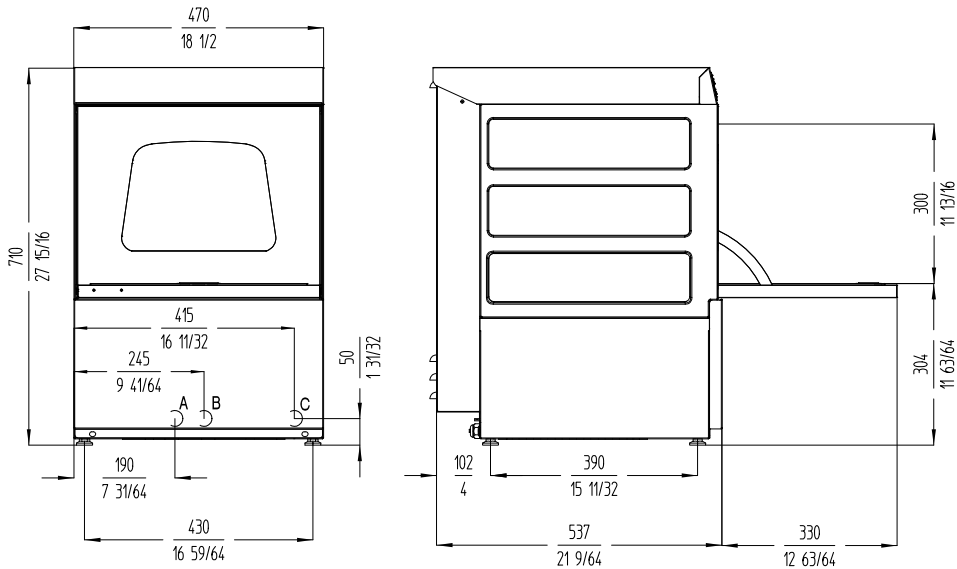


1303080

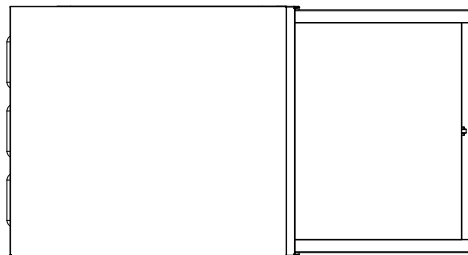
✓ Hauteur : 710 mm  
 Poids net: 36.5 Kg  
 Niveau de bruit à 1 m: <69 dB(A)

525 x 615 x 820 mm  
 Poids brut: 42.5 Kg

### Dimensions extérieures de la machine emballée



A: Entrada de agua 3/4" GAS.  
 B: Tubo de desague Ø30 mm.  
 C: Cable conexión.



LAVÉRIE  
 LAVE-VERRES PROFESSIONNEL

<p><b>FRANCE</b>  <a href="http://www.sammic.fr">www.sammic.fr</a>          P.A.E. les Joncaux          Bât. des Transitaires, bureau C          64700 - Hendaye  <a href="mailto:france@sammic.com">france@sammic.com</a>          Tel.: +33 5 59 20 99 70</p> <p><b>EXPORT</b>  <a href="http://fr.sammic.com">fr.sammic.com</a>          Basarte 1          27720 Azkoitia, Spain  <a href="mailto:sales@sammic.com">sales@sammic.com</a>          Tel.: +34 943 15 72 36</p>	Projet	Date
	Réf.	Unités.
	Approuvé	

fiche commerciale  
 mise à jour 29/03/2022