

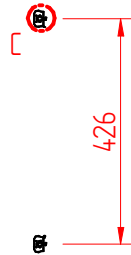
Punto de Medición

DETALLE C



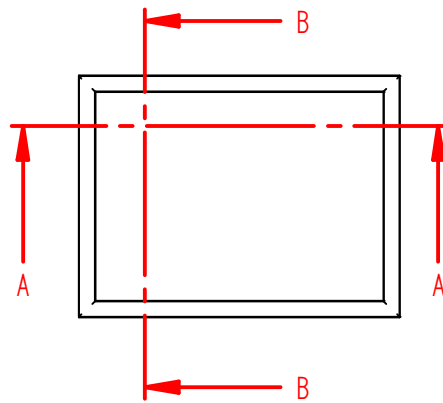
CORTE A-A


576



426

CORTE B-B



Dibujado: JJIMENEZ		Comprobado: JMMartinez			
N. Documento	602B02	Fecha:	30/11/15	Rev:	Titulo: BURLETE BM-BMGN 426x576
Motivo cambio					
Material	PVC	Escala:	Cotas sin tolerancia: DIN 7168 - Grado: Grueso		
Medidas		Espesor:	A4	 602B02.dft	Hoja 1 de 1