

MODELOS: <b>MSG1000</b>	<b>MSG1400</b>	<b>MSG1600</b>	<b>MESAS:</b> <b>Mesa Snack Gastronorm</b>
-------------------------	----------------	----------------	---

### Fortalezas

- ✓ Nueva línea eficiente de mesas de refrigeración mejoradas en diseño, robustez y fiabilidad, manteniendo la misma capacidad y cumpliendo con los estándares de calidad.
- ✓ Mejora de la clasificación energética, debido al uso del refrigerante R290, ventiladores electrónicos y de la circulación optimizada del aire para una mejor uniformidad de temperatura en el interior.
- ✓ Nuevo diseño de puertas con tirador de doble agarre. Además, están dotadas con bisagras para un retorno automático y presión permanente durante el cierre. El retorno automático queda libre cuando la apertura supera los 95°. Incluyen burlete plano "cleanless" de cuatro cámaras fácilmente desmontable.
- ✓ El nuevo controlador digital táctil e intuitivo IP 65 tiene una mayor precisión en el control de la temperatura. Mayor facilidad para el ajuste del intervalo de temperaturas que deseamos conseguir.
- ✓ Todas las unidades condensadoras son comprobadas al 100%, en cámara de Helio para la detección de la fuga de gas.
- ✓ Infrico está auditado y certificado por la organización internacional AENOR en ISO 9001:2015 (Calidad); ISO 14001:2015 (Medio Ambiente); OSHAS 18001:2007 (Seguridad y Salud al trabajador), y por INTERTEK conforme con UL 471 y NSF 7.



MSG1400 (Opción puertas)

MODELOS	Dimension (mm)			Nº Cajones	Nº Estantes	Volumen cámara (L)	Volumen bruto (L)	Regimen Temp. (°C)	Ref. / Ref. Opcional	Carga Gas (gr.)	Peso Neto (Kg.)
	Largo	Fondo	Alto								
MSG1000	1000	700	650	2	-	100	455	-2 °C / +8°C	R134a / R290	180 (R134a)	100
MSG1400	1400	700	650	4	-	190	637	-2 °C / +8°C	R134a / R290	230 (R134a)	150
MSG1600	1600	700	650	4	-	225	728	-2 °C / +8°C	R134a / R290	230 (R134a)	162

NOS RESERVAMOS EL DERECHO DE REALIZAR CAMBIOS TÉCNICOS SIN PREVIO AVISO

MODELOS: <b>MSG1000</b>	<b>MSG1400</b>	<b>MSG1600</b>	<b>MESAS:</b> <b>Mesa Snack Gastronorm</b>
-------------------------	----------------	----------------	---

### CARACTERISTICAS ESTANDAR

#### ➤ Exterior

- Acero Inoxidable AISI 304,
- Estructura compacta totalmente inyectada,
- Patas regulables hasta 200 mm.

#### ➤ Interior

- Acero Inoxidable AISI 304,
- Interior con uniones de amplio radio para facilitar la limpieza,
- Desagüe en el interior de la cámara.

#### ➤ Aislamiento

- Aislamiento de poliuretano de espesor 70 mm, inyectado a alta presión libre de CFC's con densidad 40 Kg/m<sup>3</sup>,
- Zero ODP and Low GWP.

#### ➤ Cajones

- Cajones con guías telescópicas con salida mayorada para salvar el plano frontal de la encimera,
- Cuerpo del cajón cerrado (305x508x105),
- Sistema de cajones con autocierre.

#### ➤ Refrigeración

- Temperatura y desescarche regulada por el controlador digital táctil IP 65.
- Sistema de ventilación y condensación frontal,
- Sistema de Evaporación Forzada,
- Bandeja de plástico con serpentín embutido,
- Evaporadores tratados con Epoxi de poliéster anticorrosión,
- Mejora de la extracción del nuevo sistema de refrigeración monoblock,
- Clase climática 5 (40°C, 40%HR).

#### OPCIONAL

- Cerradura,
- Puerta,
- Tropicalización a 43º,
- Cajón 2/3x300,
- Refrigerante R290,
- Conexión eléctrica 220 V / 1 ph / 60 Hz.,
- Conexión eléctrica 115 V / 1 ph / 60 Hz.

#### ➤ Eléctrica

- Conexión eléctrica: 230 V / 1 ph / 50 Hz

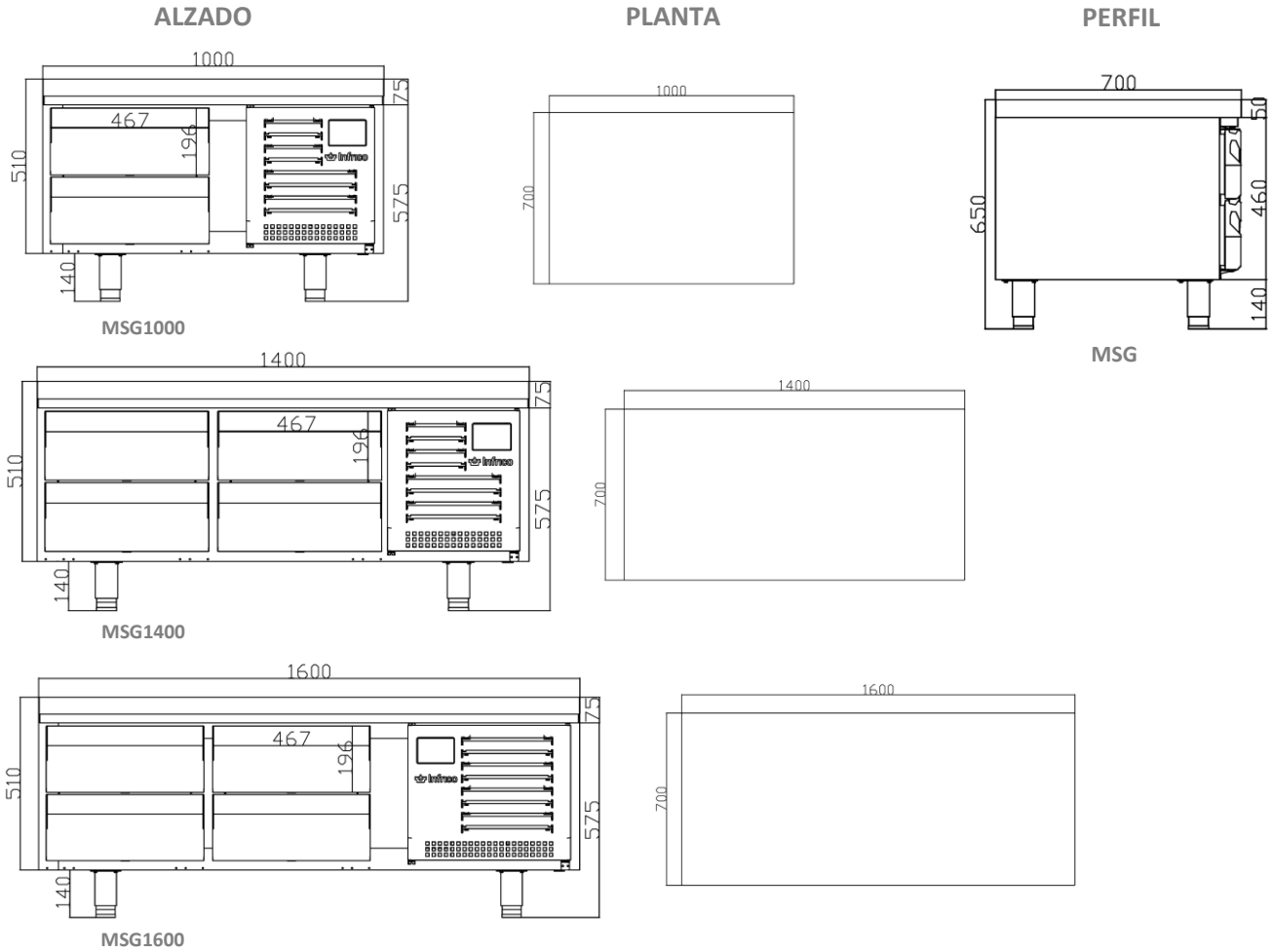


MODELOS	Dimensiones Paletización (mm)			Peso Palet (Kg.)	Potencia / P. R290 (W)	Comp. Comp. (R290) (HP)	Potencia Frigorífica / P. F. R290 (W a -10°C)	Consumo / Consumo R290 (kWh/24h)	Inten. Inten. (R290) (A)	Nivel Ruido (dB)	Container 20' / 40' / 40'HC	Trailer
	Largo	Fondo	Alto									
MSG1000	1040	740	755	106	200 / 190	1/8 / 1/4	140 / 343	1,27 / 0,98	1,02 / 0,97	51,9	48 / 102 / 102	117
MSG1400	1435	740	755	162	310 / 190	1/5 / 1/4	254 / 343	1,61 / 1,23	1,60 / 0,97	52,3	36 / 72 / 72	81
MSG1600	1640	740	755	180	310 / 190	1/5 / 1/4	254 / 343	2,02 / 1,33	1,60 / 0,97	54,8	30 / 60 / 60	78

NOS RESERVAMOS EL DERECHO DE REALIZAR CAMBIOS TÉCNICOS SIN PREVIO AVISO

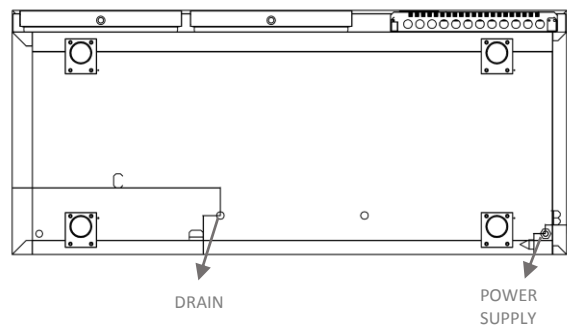
MODELOS: <b>MSG1000</b>	<b>MSG1400</b>	<b>MSG1600</b>	<b>MESAS:</b> <b>Mesa Snack Gastronorm</b>
-------------------------	----------------	----------------	---

## VISTA GENERAL



## CONEXIONES

MODELOS	A (mm)	B (mm)	C (mm)	D (mm)
MSG1000	60	61	300	112
MSG1400	60	61	500	112
MSG1600	60	61	600	112



Revisión: 01 Fecha: 05/02/2018 MSG1000, MSG1400, MSG1600\_FT\_Es\_0.1

NOS RESERVAMOS EL DERECHO DE REALIZAR CAMBIOS TÉCNICOS SIN PREVIO AVISO