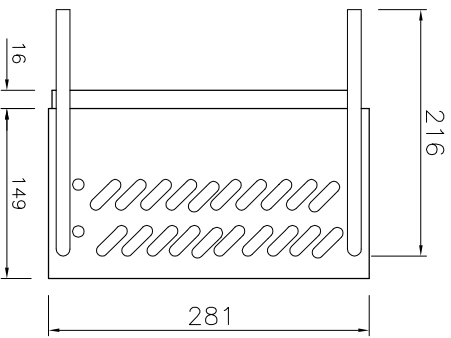
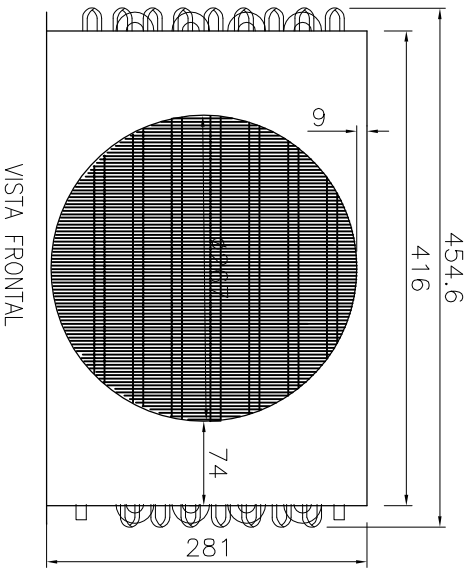


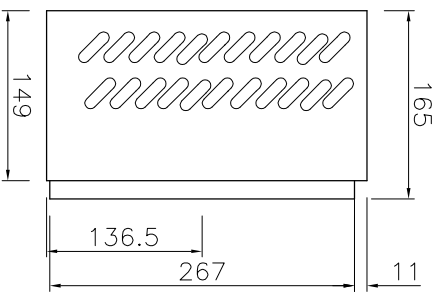
VISTA INFERIOR



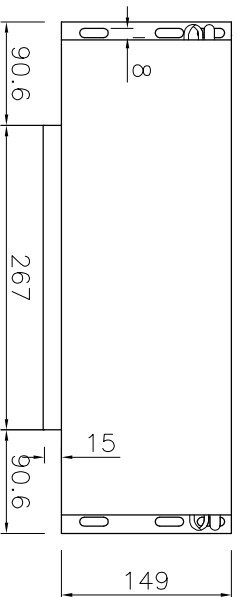
VISTA LATERAL DCHA.




VISTA FRONTAL



VISTA LATERAL IZQDA.



VISTA SUPERIOR

DIBUJADO		<b>JUAN FERNANDEZ</b>				MATERIAL: ALUMINIO Y COBRE			
FECHANOVIEMB.-01		APROBADO				CODIGO:	MEDIDAS:	PESO:	REF.MECAN
JUAN CANTIZANI		FECHANOVIEMB.-01				302X17	454.6 x 281 x 165		N°PIEZAS
COTAS SIN TOLERANCIA DIN 7168		GRADO: GRUESO							1
DIMENSION DEL COLLISO				CONDENSADOR 11x4		OBSERVACIONES:			
25 M/M				CB LA 400		ESCALA:2:10			
(PLANO DE COTAS)						REF.PLANO: 302X17			
						SUSTITUYE A:			
						MOTIVO CAMBIO:			