

| | | |
|-------------------------|----------------|---|
| MODELOS: MSG2000 | MSG2400 | MESAS: Mesa Snack Gastronorm |
|-------------------------|----------------|---|

Fortalezas

- ✓ Nueva línea eficiente de mesas de refrigeración mejoradas en diseño, robustez y fiabilidad, manteniendo la misma capacidad y cumpliendo con los estándares de calidad.
- ✓ Mejora de la clasificación energética, debido al uso del refrigerante R290, ventiladores electrónicos y de la circulación optimizada del aire para una mejor uniformidad de temperatura en el interior.
- ✓ Nuevo diseño de puertas con tirador de doble agarre. Además, están dotadas con bisagras para un retorno automático y presión permanente durante el cierre. El retorno automático queda libre cuando la apertura supera los 95°. Incluyen burlete plano "cleanless" de cuatro cámaras fácilmente desmontable.
- ✓ El nuevo controlador digital táctil e intuitivo IP 65 tiene una mayor precisión en el control de la temperatura. Mayor facilidad para el ajuste del intervalo de temperaturas que deseamos conseguir.
- ✓ Todas las unidades condensadoras son comprobadas al 100%, en cámara de Helio para la detección de la fuga de gas.
- ✓ Infrico está auditado y certificado por la organización internacional AENOR en ISO 9001:2015 (Calidad); ISO 14001:2015 (Medio Ambiente); OSHAS 18001:2007 (Seguridad y Salud al trabajador), y por INTERTEK conforme con UL 471 y NSF 7.



MSG 2000

| MODELOS | Dimension (mm) | | | Nº Cajones | Nº Estantes | Volumen cámara (L) | Volumen bruto (L) | Regimen Temp. (°C) | Ref. / Ref. Opcional | Carga Gas (gr.) | Peso Neto (Kg.) |
|---------|----------------|-------|------|------------|-------------|--------------------|-------------------|--------------------|----------------------|-----------------|-----------------|
| | Largo | Fondo | Alto | | | | | | | | |
| MSG2000 | 2000 | 700 | 650 | 6 | - | 310 | 910 | -2 °C / +8°C | R134a / R290 | 270 (R134a) | 190 |
| MSG2400 | 2400 | 700 | 650 | 8 | - | 435 | 1092 | -2 °C / +8°C | R134a / R290 | 280 (R134a) | 238 |

NOS RESERVAMOS EL DERECHO DE REALIZAR CAMBIOS TÉCNICOS SIN PREVIO AVISO

| | | |
|-------------------------|----------------|---|
| MODELOS: MSG2000 | MSG2400 | MESAS: Mesa Snack Gastronorm |
|-------------------------|----------------|---|

CARACTERISTICAS ESTANDAR

➤ Exterior

- Acero Inoxidable AISI 304,
- Estructura compacta totalmente inyectada,
- Patas regulables hasta 200 mm.

➤ Interior

- Acero Inoxidable AISI 304,
- Interior con uniones de amplio radio para facilitar la limpieza,
- Desagüe en el interior de la cámara.

➤ Aislamiento

- Aislamiento de poliuretano de espesor 70 mm, inyectado a alta presión libre de CFC's con densidad 40 Kg/m³,
- Zero ODP and Low GWP.

➤ Cajones

- Cajones con guías telescópicas con salida mayorada para salvar el plano frontal de la encimera,
- Cuerpo del cajón cerrado (305x508x105),
- Sistema de cajones con autocierre.

➤ Refrigeración

- Temperatura y desescarche regulada por el controlador digital táctil IP 65.
- Sistema de ventilación y condensación frontal,
- Sistema de Evaporación Forzada,
- Bandeja de plástico con serpentín embutido,
- Evaporadores tratados con Epoxi de poliéster anticorrosión,
- Mejora de la extracción del nuevo sistema de refrigeración monoblock,
- Clase climática 5 (40°C, 40%HR).

OPCIONAL

- Cerradura,
- Puerta,
- Tropicalización a 43º,
- Cajón 2/3x300,
- Refrigerante R290,
- Conexión eléctrica 220 V / 1 ph / 60 Hz.,
- Conexión eléctrica 115 V / 1 ph / 60 Hz.

➤ Eléctrica

- Conexión eléctrica: 230 V / 1 ph / 50 Hz



| MODELOS | Dimensiones Paletización (mm) | | | Peso Palet (Kg.) | Potencia / P. R290 (W) | Comp. Comp. (R290) (HP) | Potencia Frigorífica / P. F. R290 (W a -10°C) | Consumo / Consumo R290 (kWh/24h) | Inten. Inten. (R290) (A) | Nivel Ruido (dB) | Container 20' / 40' / 40'HC | Trailer |
|----------------|-------------------------------|-------|------|------------------|------------------------|-------------------------|---|----------------------------------|--------------------------|------------------|-----------------------------|---------|
| | Largo | Fondo | Alto | | | | | | | | | |
| MSG2000 | 2025 | 740 | 755 | 207 | 400 / 190 | 1/4 / 1/4 | 298 / 343 | 2,20 / 1,61 | 2,10 | 51,9 | 21 / 42 / 42 | 57 |
| MSG2400 | 2425 | 740 | 755 | 255 | 400 / 363 | 3/8 / 1/3 | 464 / 690 | 2,75 / 1,77 | 2,30 | 52,3 | 14 / 32 / 32 | 46 |

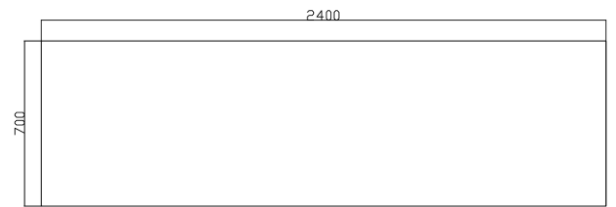
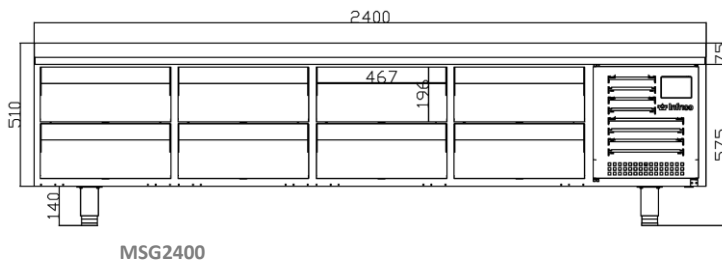
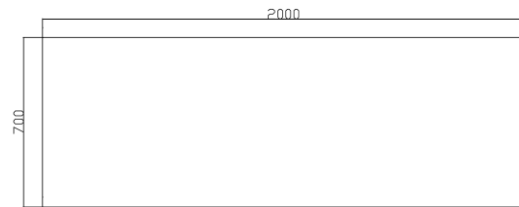
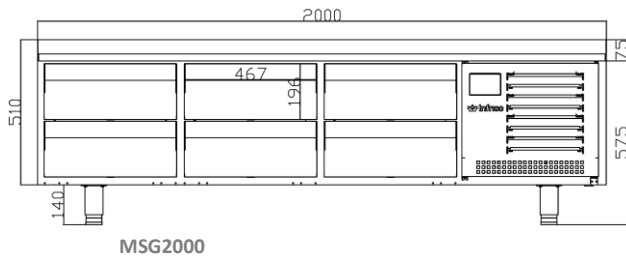
NOS RESERVAMOS EL DERECHO DE REALIZAR CAMBIOS TECNICOS SIN PREVIO AVISO

| | | |
|-------------------------|----------------|---|
| MODELOS: MSG2000 | MSG2400 | MESAS: Mesa Snack Gastronorm |
|-------------------------|----------------|---|

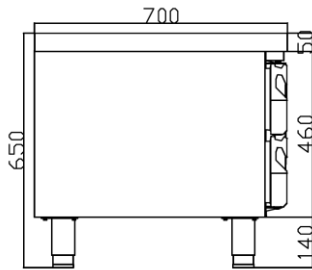
VISTA GENERAL

ALZADO

PLANTA

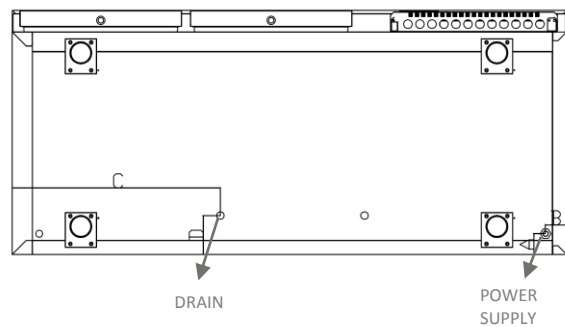


PERFIL



CONEXIONES

| MODELOS | A (mm) | B (mm) | C (mm) | D (mm) |
|---------|--------|--------|--------|--------|
| MSG2000 | 60 | 61 | 800 | 112 |
| MSG2400 | 60 | 61 | 992 | 112 |



Revisión: 01 Fecha: 05/02/2018 MSG2000, MSG2400_FT_ES_0_1

NOS RESERVAMOS EL DERECHO DE REALIZAR CAMBIOS TÉCNICOS SIN PREVIO AVISO